

HEISSGASUMWÄLZER BIS 850 °C

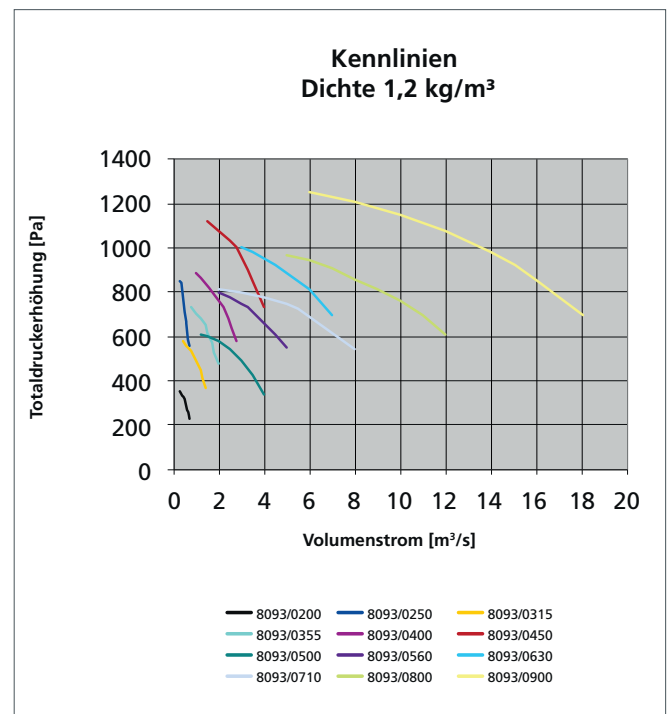
Heißgasumwälzer sind wesentliche Bestandteile von Wärmebehandlungsanlagen. Sie finden Anwendung, wenn es um härten, tempern, sintern oder trocknen geht, wie z. B. in Durchlauföfen, Kammeröfen und vielen anderen Industrieöfen. Sie werden zur Verbesserung des konvektiven Wärmeübergangs (Wärmeströmung) und zur gleichmäßigeren Verteilung des Energieeintrags eingesetzt. Bei der Konstruktion der PILLER Heißgasumwälzer als Plugin-Variante wurde auf eine einfache Auswechselbarkeit der kompletten Einheit Wert gelegt, so dass Servicearbeiten schnell und unkompliziert getätigt werden können.



PILLER Typ 80930/80075 UM

Größe	Volumenstrom [m³/s]	Drehzahl [1/min]	Leistungsbedarf [kW] 20 °C	Motorleistung [kW]
80200	0,25–0,71	3000	0,45–0,9	3,0
80250	0,25–0,71	1500	0,19–0,38	2,2
80315	0,5–1,4	1500	0,5–1,1	2,2
80355	0,8–2,0	1500	1,1–2,0	2,2
80400	1,0–2,8	1500	1,6–3,4	4,0
80450	1,8–4,0	1500	3,5–6,0	7,5
80500	1,8–4,0	1000	1,9–3,5	4,0
80560	2,0–5,0	1000	2,8–5,5	7,5
80630	2,5–7,1	1000	4,3–9,5	11,0
80710	3,15–8,0	750	4,2–9,0	11,0
80800	4,0–12,6	750	6,5–16,5	18,5
80900	6,0–17,0	750	13,0–28,5	30,0

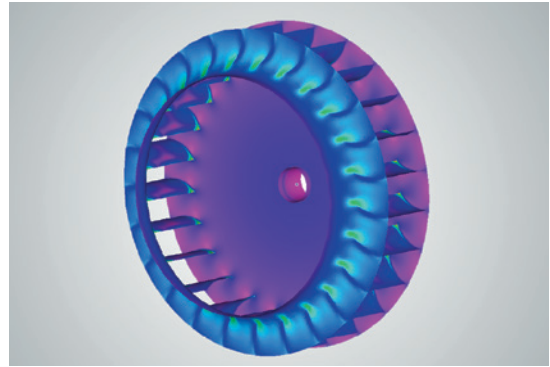
Auslegungsbereich



Auch spezielle Fördermedien wie Schutzgas o. ä. können standardmäßig mit entsprechenden Dichtungen am Wellendurchgang berücksichtigt werden.

Die Ausstattung mit IEC-Standardmotoren beinhaltet kurze Beschaffungszeiten – auch weltweit.

Die Kennzeichnung über UMA/UMB/UMC/UMD ist ein Bestandteil der Benennung und kennzeichnet den jeweiligen Temperaturbereich bis 400/600/800/850 °C.



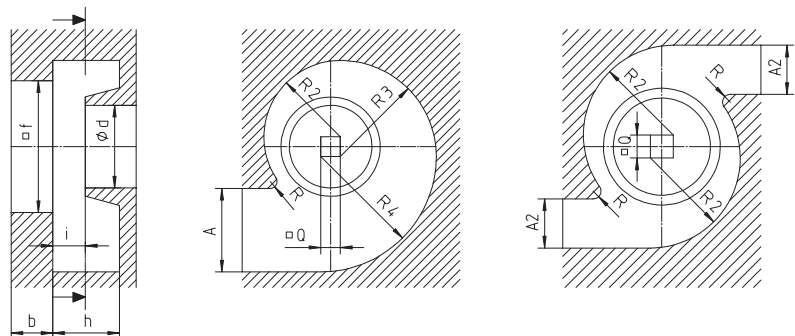
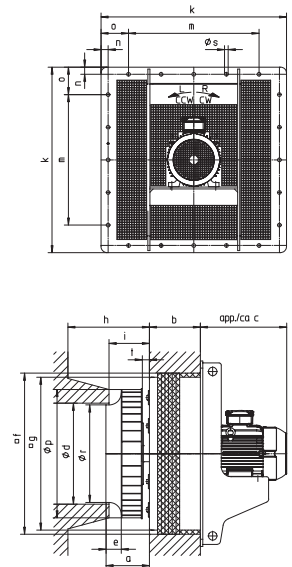
Spannungsverlauf in einem Hochtemperaturlaufrad

ABMESSUNGEN

PILLER Typ 80930 UMA/UMB/UMC/UMD, 80075 UMA/UMB/UMC/UMD

	a	b	ca. c	Ø d	e	□ f	□ g	h	i	k	m	n	o	Ø p	Ø r	s	t
80200	121	150/200/250	280	215	32	370	350	160	93	510	2x150	35	105	250	194	16	27
80250	144	150/200/250	280	260	41	370	350	200	110	510	2x150	35	105	315	241	16	27
80315	179	150/200/250	330	320	52	480	460	250	136	620	3x140	35	100	400	302	16	31
80355	191	150/200/250	330	360	54	480	460	280	148	620	3x140	35	100	450	340	16	28
80400	219	150/200/250	350	400	67	600	580	315	165	740	3x140	35	130	500	382	20	32
80450	239	150/200/250	430	450	73	600	580	355	181	740	3x160	35	130	560	429	20	32
80500	255	150/200/250	430	500	75	790	750	400	198	910	3x160	35	135	630	476	20	32
80560	286	150/200/250	510	560	88	790	750	450	217	910	3x160	35	135	710	532	20	32
80630	315	150/200/250	560	620	97	980	940	500	238	1100	4x160	35	150	800	598	20	32
80710	345	150/200/250	620	695	107	980	940	560	262	1100	4x160	35	150	900	674	20	32
80800	387	150/200/250	730	780	122	1200	1160	630	290	1320	5x220	35	110	1000	758	20	32
80900	423	150/200/250	810	875	133	1200	1160	710	322	1320	5x220	35	110	1120	854	20	32

	□ Q	R2	R3	R4	R	A2	A
80200	47	183	230	277	16	100	200
80250	59	229	288	347	20	125	250
80315	74	289	363	437	25	160	315
80355	83	325	408	491	28	180	355
80400	93	366	459	552	32	200	400
80450	105	412	517	622	36	225	450
80500	117	458	575	692	40	250	500
80560	131	513	644	775	43	280	560
80630	147	576	723	870	50	315	630
80710	166	650	816	982	56	355	710
80800	186	732	918	1104	63	400	800
80900	210	823	1033	1243	71	450	900



Darüber hinaus sind auch Anwendungen bis **1.200 °C** in Sonderbauformen möglich. Hier finden hochtemperaturbeständige Metalllegierungen, Sondermotoren und kundenspezifische Konstruktionen Ihre Anwendung.

Besuchen Sie unsere Website und finden Sie unsere weltweiten Vertriebs- & Servicekontakte

Piller Blowers & Compressors GmbH

Nienhagener Str. 6
37186 Moringen
GERMANY

☎ +49 5554 201-0
☎ +49 5554 201-271
✉ pbc-info@piller.de
www.piller.de

